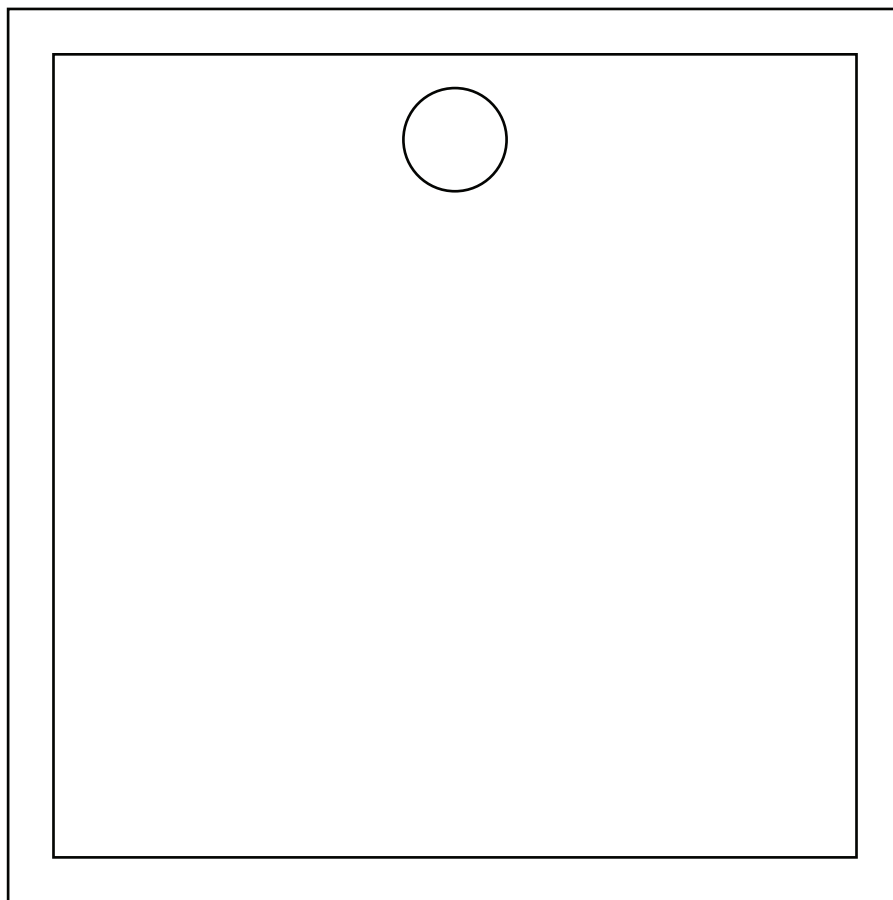
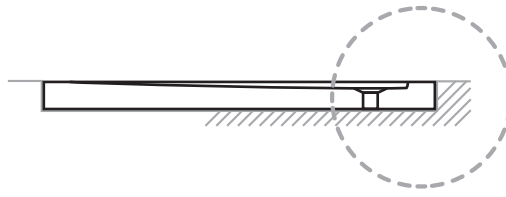


OLTENS

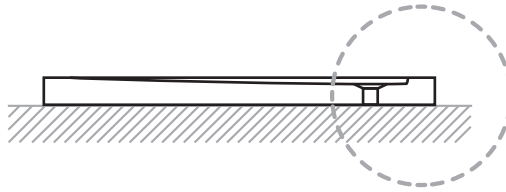


Bergytan

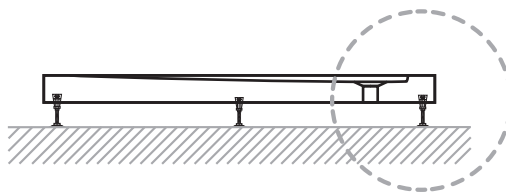
A Seite 2



B Seite 4

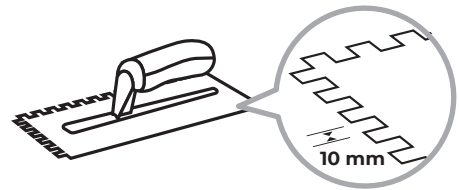


C Seite 7



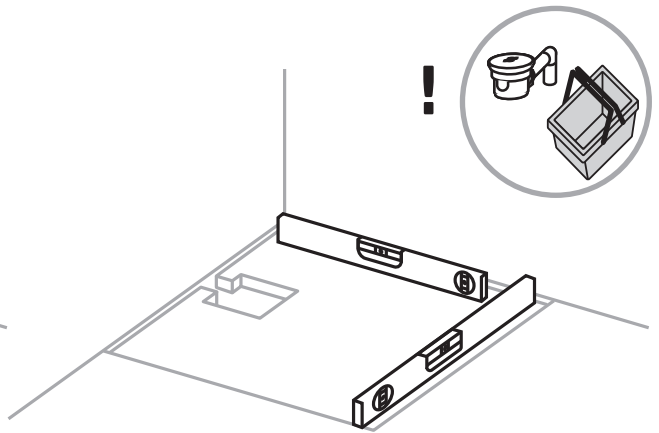
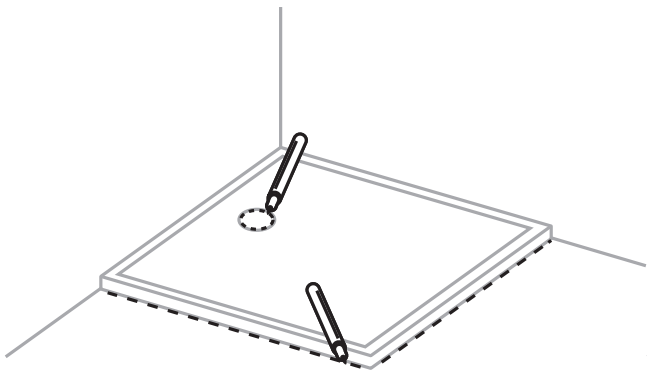
A

2. Bereiten Sie bitte vor:

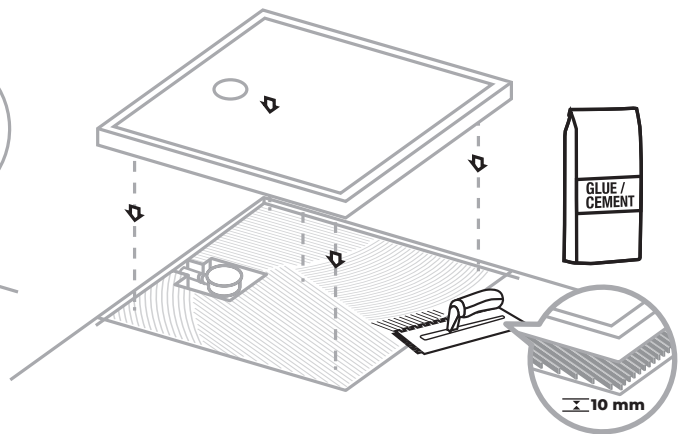
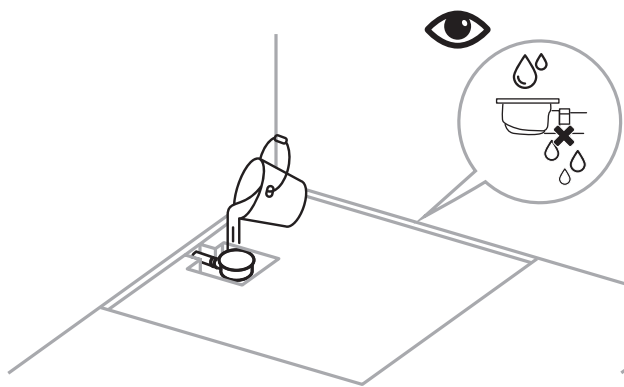


! - das Produkt nicht Teil eines Sets ist

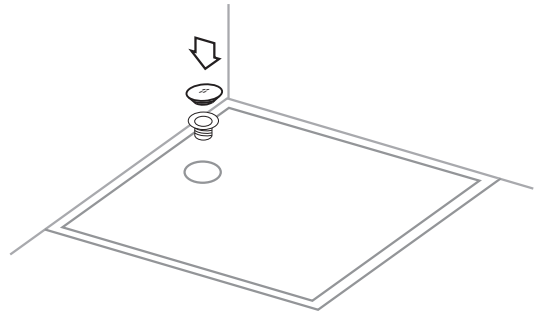
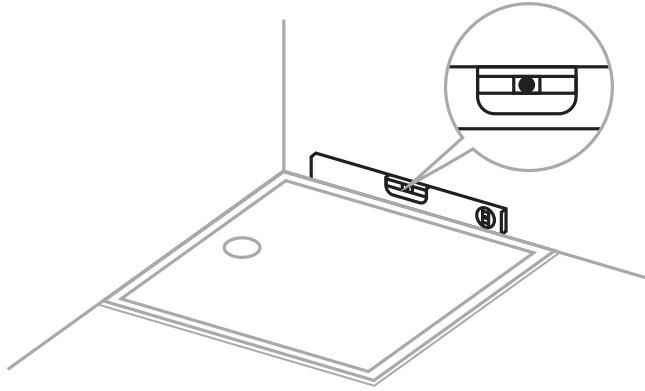
A



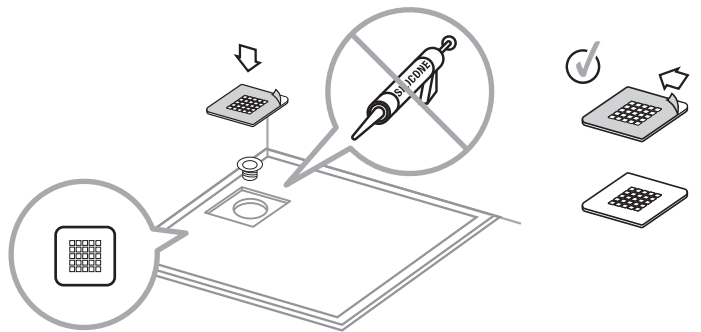
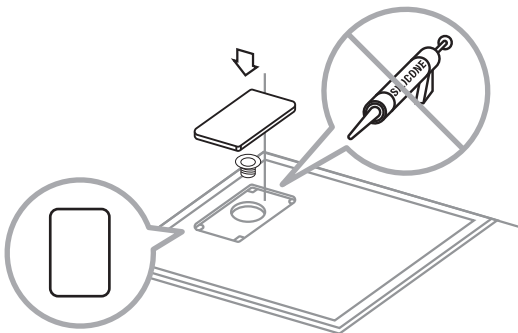
A



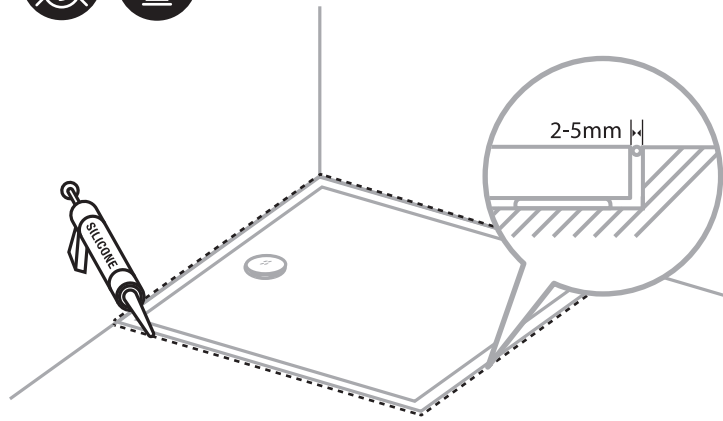
A



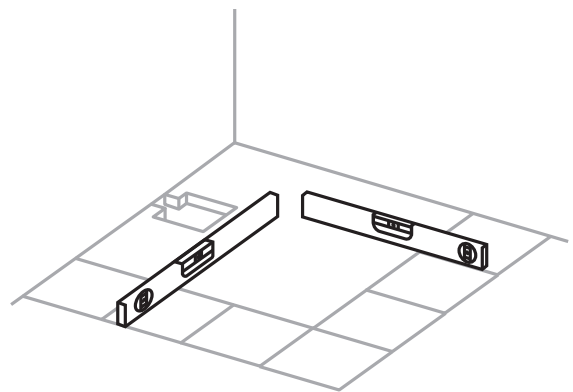
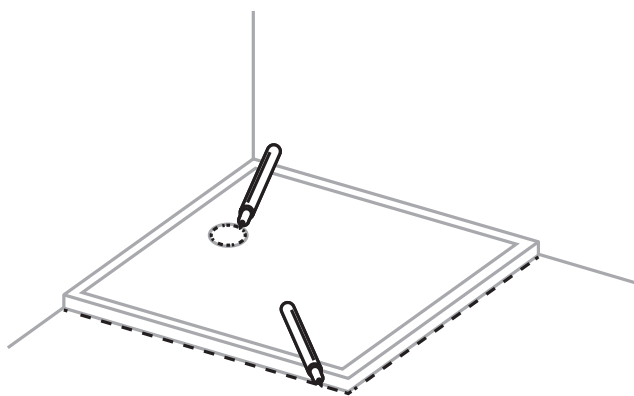
A



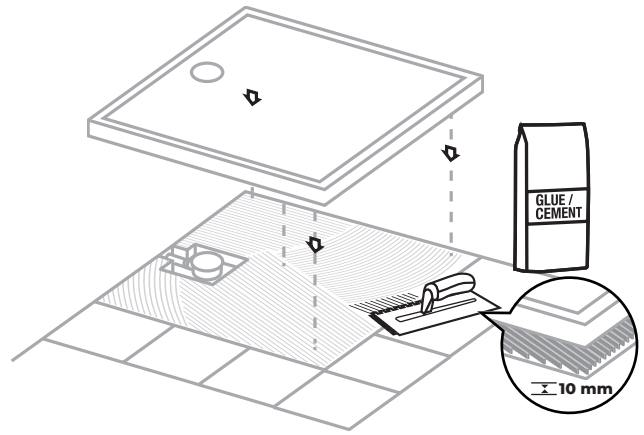
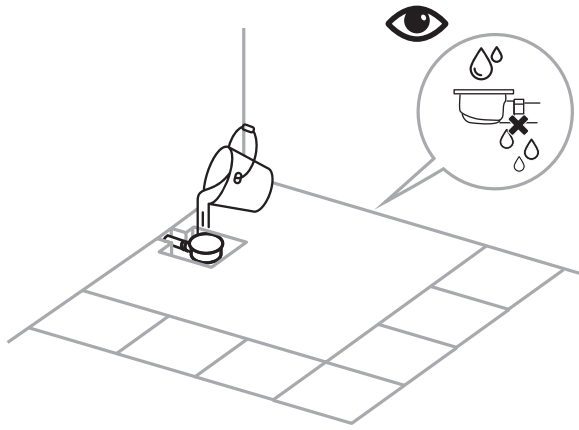
A



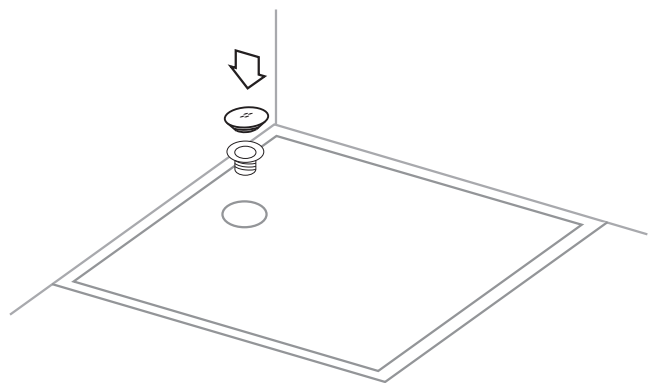
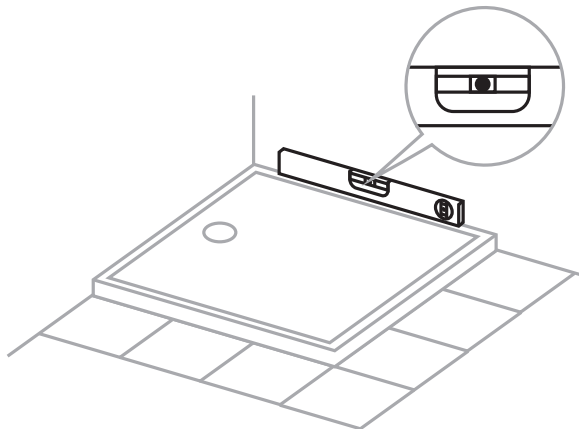
B



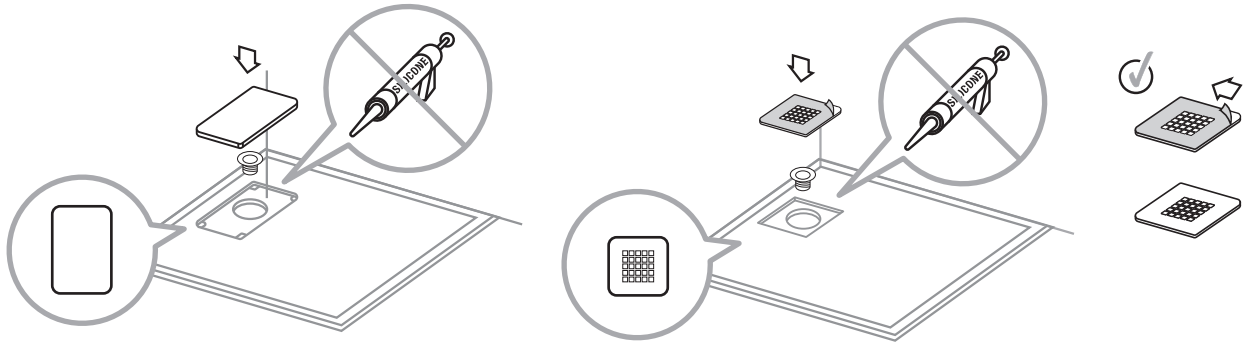
B



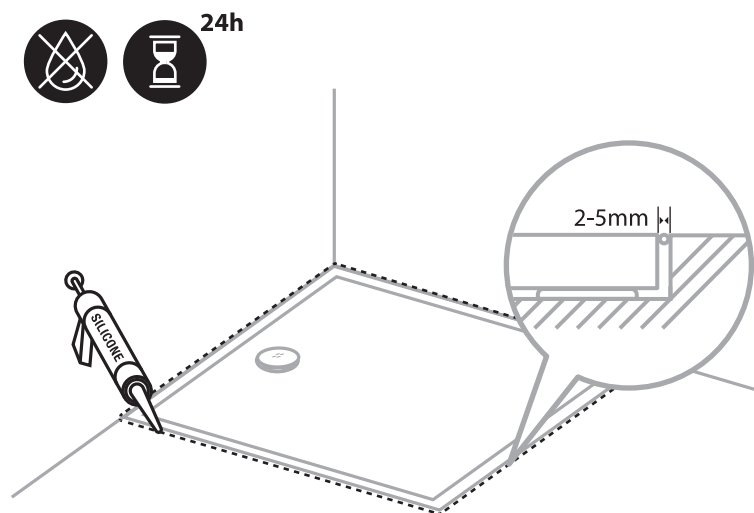
B



B



B



C



Richtlinien für die Montage der Duschwanne auf Füßen gemäß den unten stehenden Anweisungen.

1/ Bestimmen Sie vor dem Verkleben der Füße die Klebeflächen der Füße auf der Duschwanne gemäß der nachfolgenden Anleitung.

2/ Reinigen Sie vor der Montage die Oberfläche der Duschwanne an der Klebefläche der Füße und die Klebefläche der Füße mit den mitgelieferten Tüchern. Erst nach der Reinigung können Sie damit beginnen, 3M VHB-Klebeband auf die Füße zu kleben.

3/ Montieren Sie die Füße mittig an den von unten sichtbaren Laschen der Duschwanne. Die Fläche der Duschwannenlasche kann bei einigen Modellen kleiner sein als die Klebefläche am Fuß. Dies hat keinen Einfluss auf die Haltbarkeit des Anschlusses.

4/ Die Verklebung sollte unter trockenen und sauberen Bedingungen erfolgen. Wenn die Klebefläche nach der Reinigung staubig und schmutzig ist, reinigen Sie sie erneut. Nur eine ordnungsgemäß vorbereitete Fläche gewährleistet die Dauerhaftigkeit des Anschlusses.

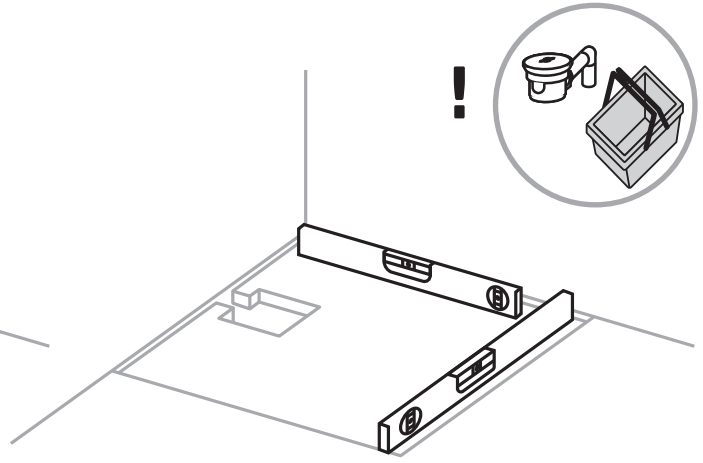
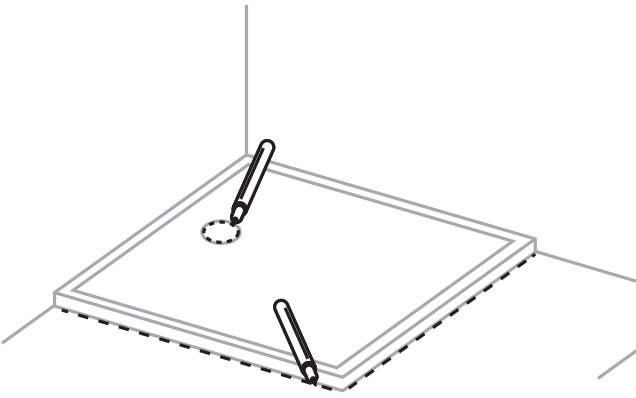
5/ Wenn der Klebevorgang abgeschlossen ist, stellen Sie die Duschwanne auf ihre Füße und warten Sie 30 Minuten, bevor Sie mit der Montage fortfahren.

6/ Legen Sie die Duschwanne nach dem Einkleben der Füße nicht "auf die Seite", indem Sie die Füße anders als durch korrekte Montage belasten.

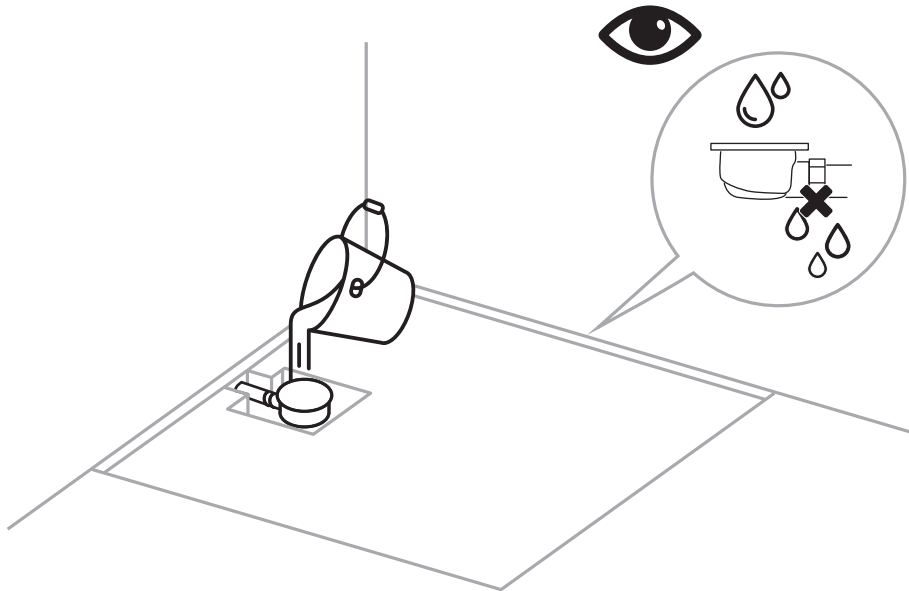
7/ Bewegen Sie die Duschwanne nach dem Einkleben der Füße nicht über eine längere Strecke, ohne sie anzuheben. Die einzige Ausnahme ist, wenn er bei der Montage gegen die Wand gedrückt wird.

8/ Diese Anleitung geht davon aus, dass die Duschwanne auf einem eigens dafür vorgesehenen Fußset auf einem gehärteten Boden (Fliesen, Betonausguss usw.) installiert wird. Aufgrund vieler Faktoren, die den korrekten Betrieb des Produkts beeinflussen können, wie z. B. (verschiedene Materialien, Untergründe, unterschiedliche Betriebsbedingungen usw.), trägt die Person, die für Montage zuständig ist, die volle Verantwortung für die Montage des Produkts. Schäden und Verletzungen, die bei der Montage und Verwendung durch eine andere als die in der Anleitung beschriebene Montage des Produkts entstehen, können nicht geltend gemacht werden.

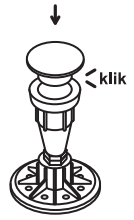
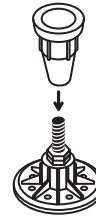
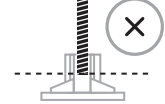
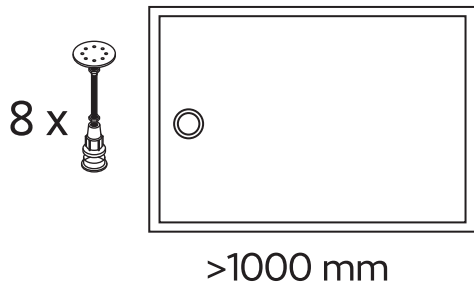
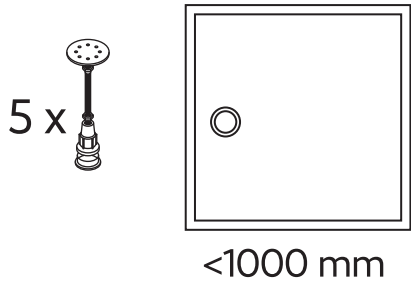
C



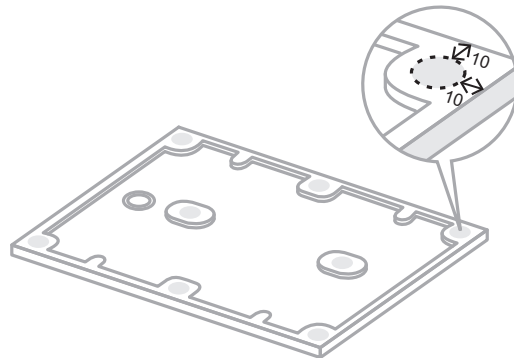
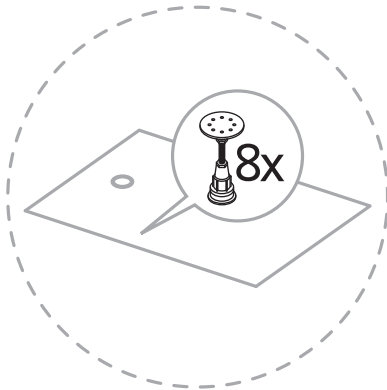
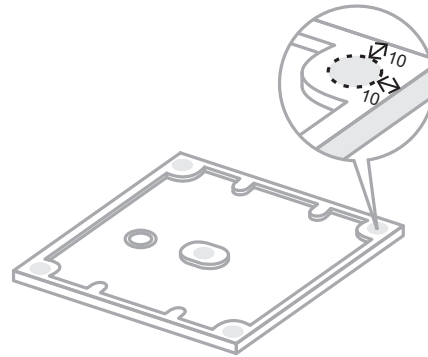
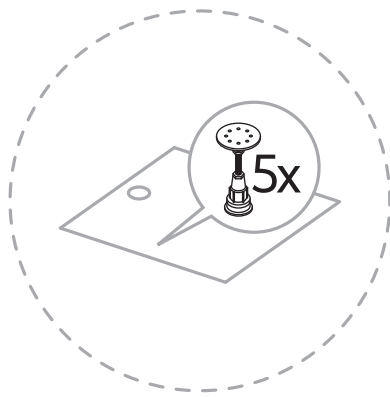
C



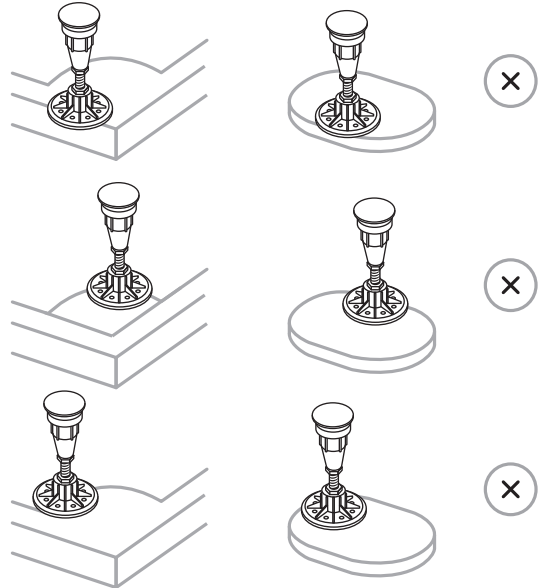
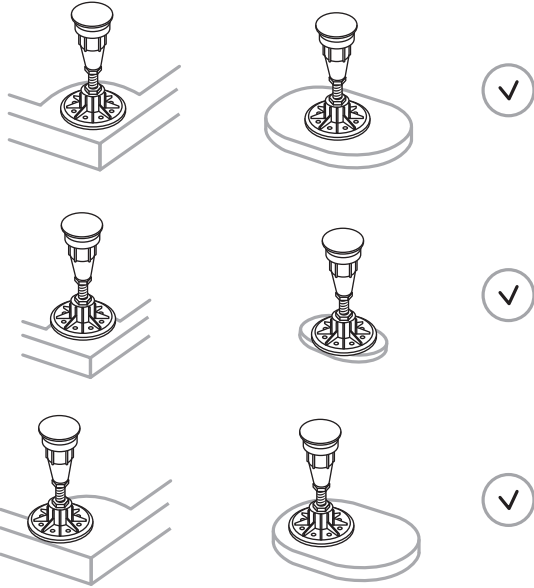
(c)



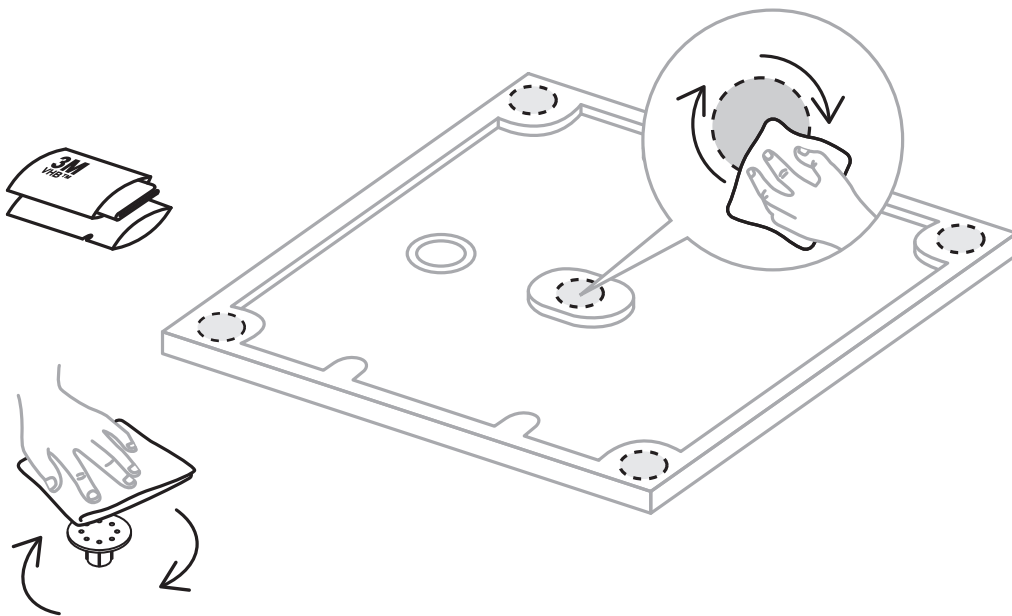
(c)



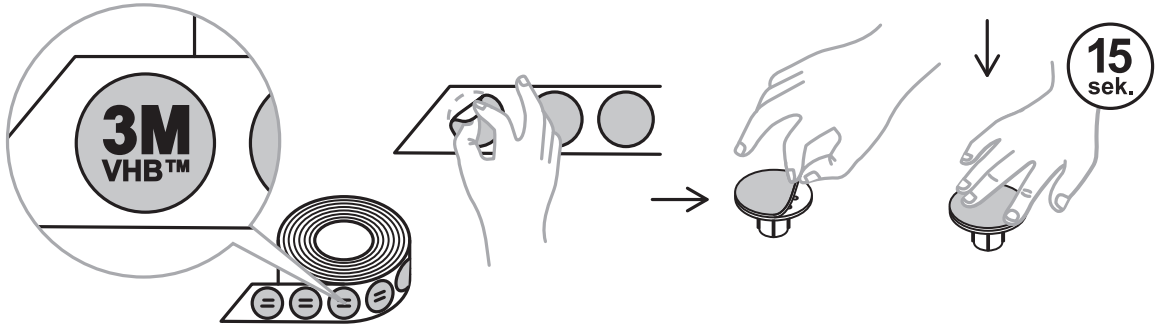
C



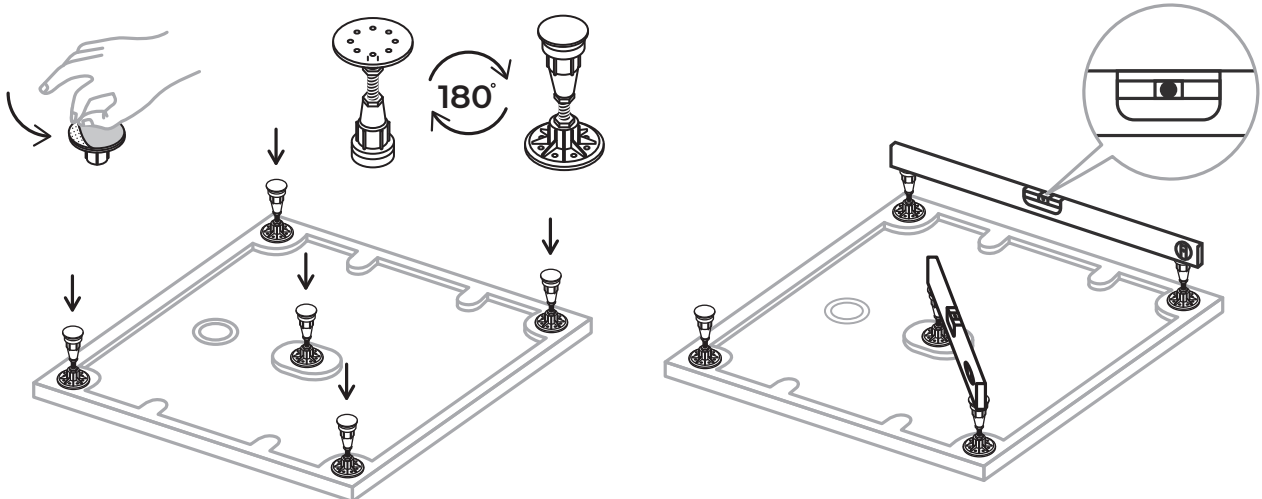
C



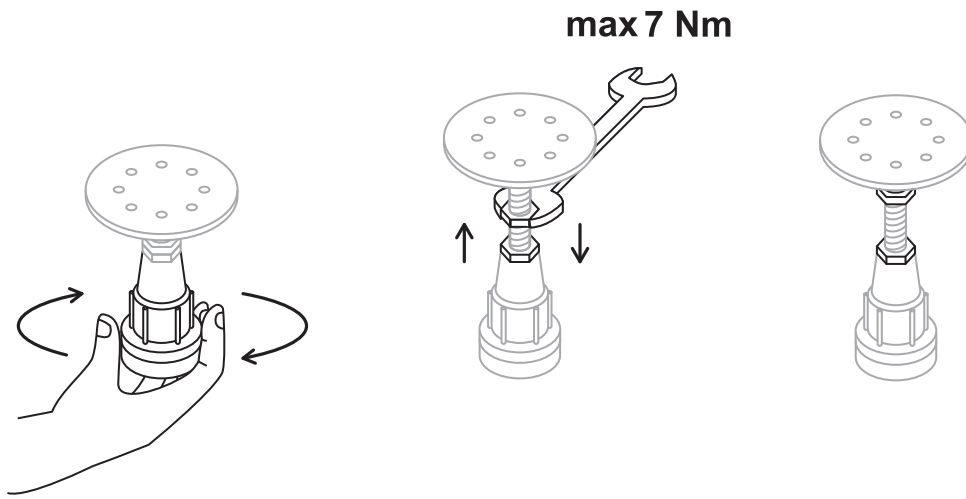
C



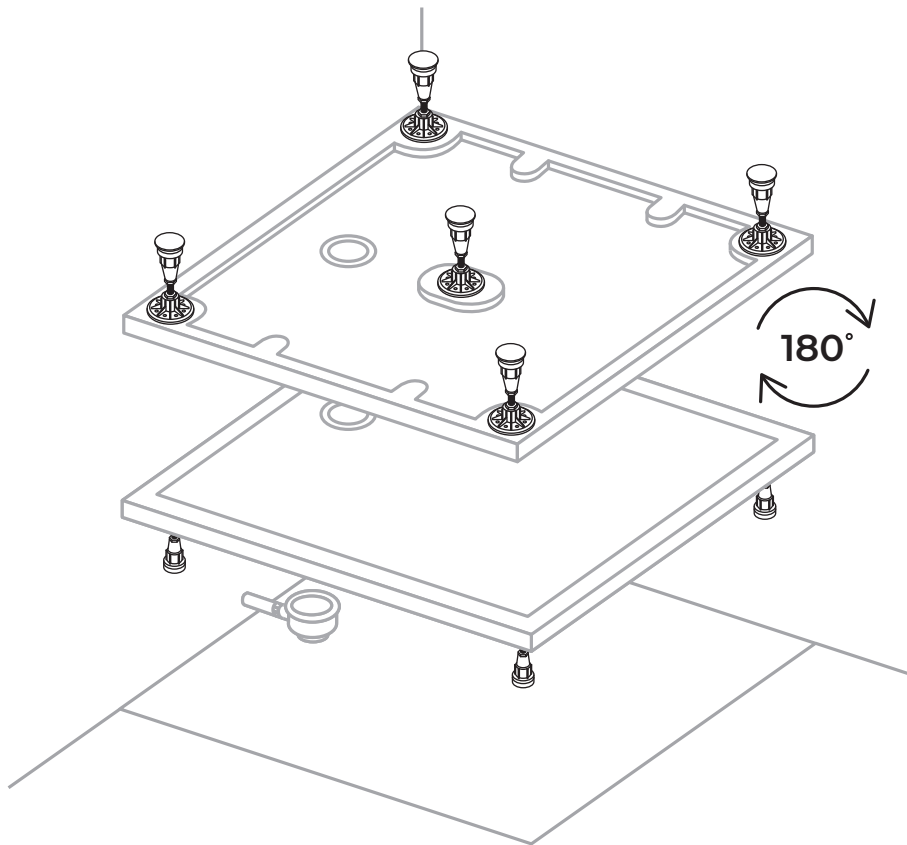
C



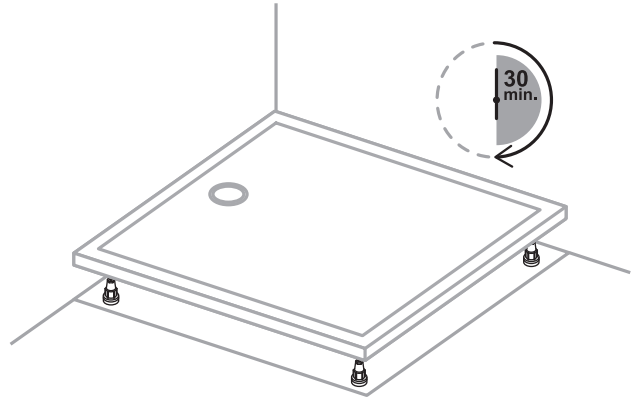
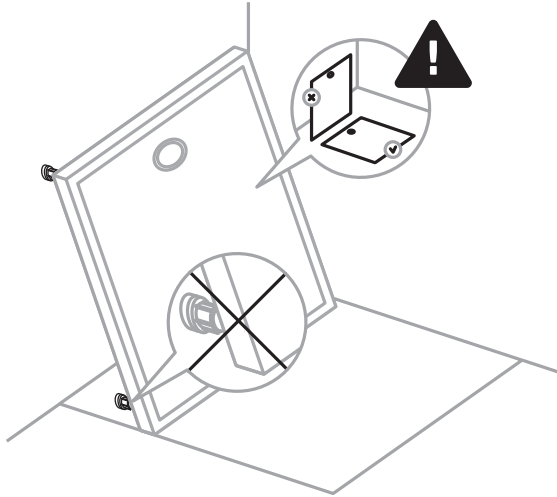
C



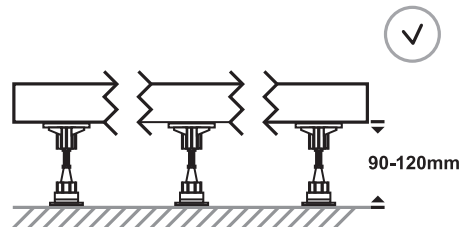
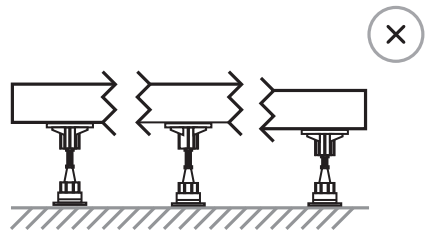
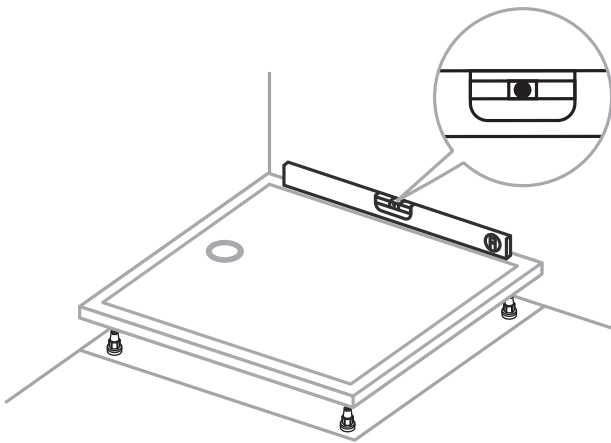
C



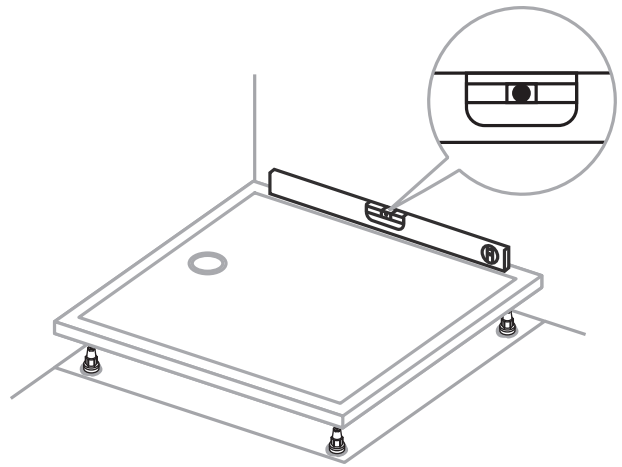
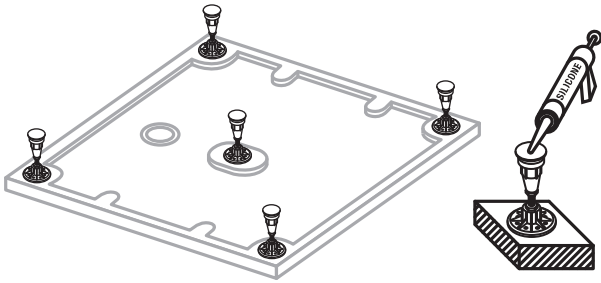
C



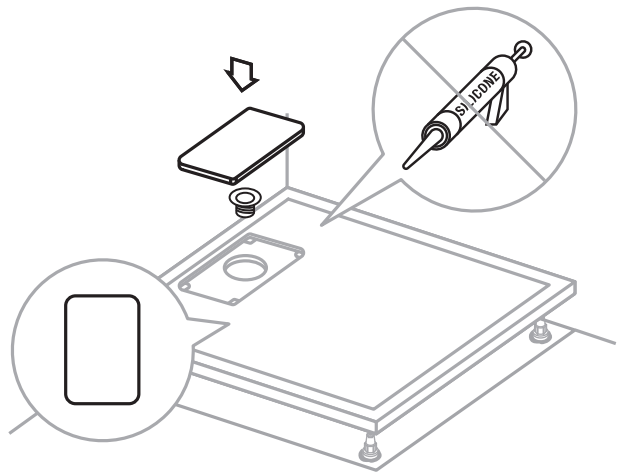
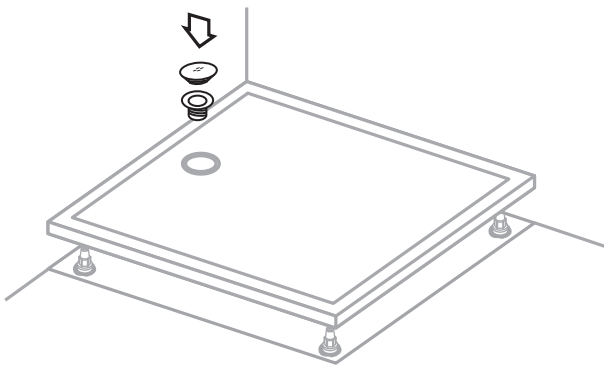
C



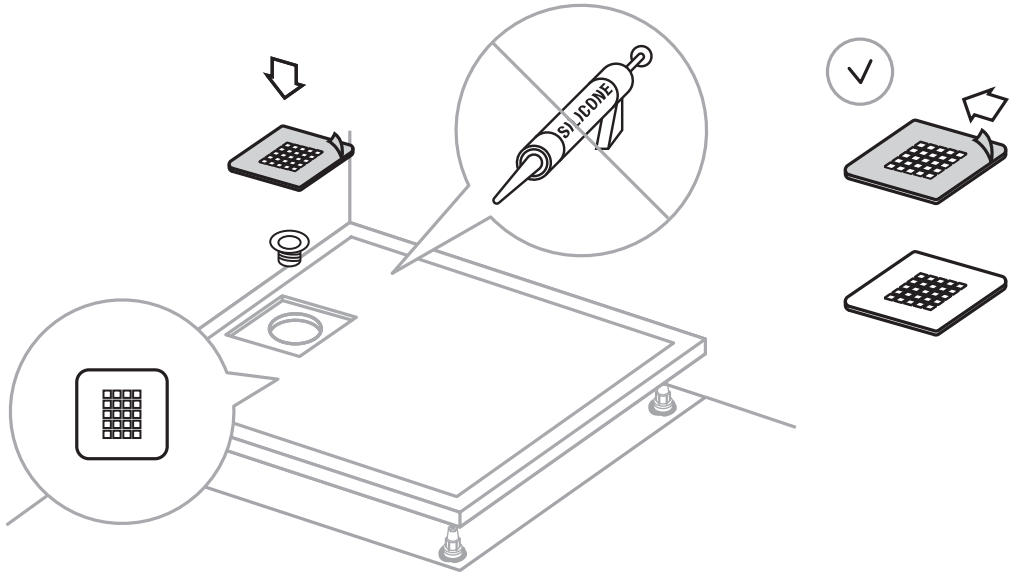
C



C



C



C

